



D 系列 - 方形及方圆形电表

DIN 尺寸 90 度/广角度 及 JIS 尺寸(110x110mm)广角度

模拟式安装电表
电力测量仪器仪表

产品特点

- 可直接测量指示:交、直流电压/电流、频率、功率因数、功率、同步指示等电量或是过程信号(4-20 MA)
- 表面可更换,可定制非电量单位刻度,如:流量、转速、温度...等
- 可按需定制特殊规格



技术指标

参考标准: GB/T 7676、GB/T 22162 及 IEC 60051、IEC 61010-1 等

精度等级: 依电压/电流表 1.5 或 2.5 级
频率表 1 级
功率/功率因数/同步表 2.5 级

绝缘耐压: 2kV/50Hz/1 分钟, 无击穿、闪烁

耐冲击: 依据 GB/T 7676

耐振动: 依据 GB/T 7676

参比温度: 23°C ± 2°C

工作环境: -20 至 +50°C

相对湿度: 25 - 95%

储存环境: -40 至 +55°C, 湿度 ≤ 90 %

安装方式:

- 前面板安装
- 面板厚度: 8 mm 最大

前面板防护等级: IP 52

外壳材料: 阻燃 ABS

工作位置: 垂直安装使用 (± 10°)

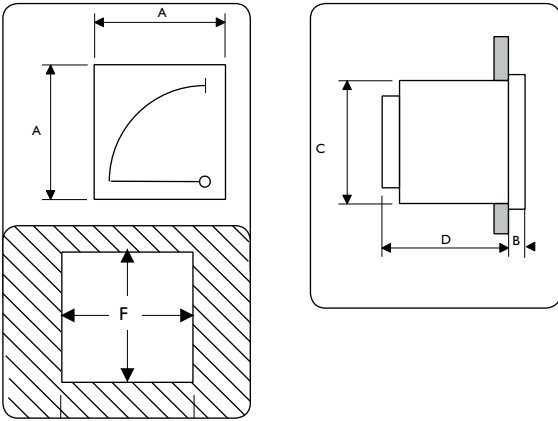
过载能力:

- 电流表
 - 1.2 I_n 持续过载
 - 可定制 2-6 倍过载电流表
- 电压表及频率表
 - 1.2 U_n 持续过载
 - 2 U_n 0.5 秒

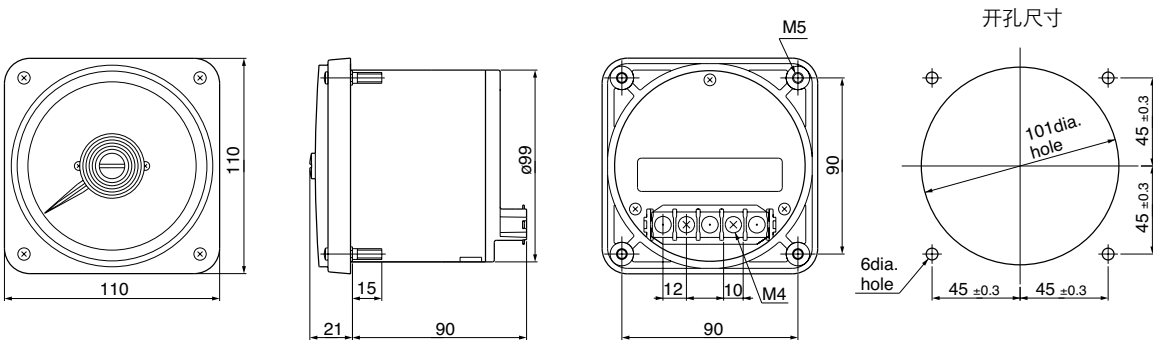
机芯结构: 电磁式 或 磁电式
(依据型号)

► 电表外型尺寸及开孔尺寸

DIN 尺寸规格 方形电表



JIS 尺寸规格 方圆形电表



指针偏转角度		90°			240°		
		型号	D48	D72	D96	D72	D96
A x A	(mm)	48 x 48	72 x 72	96 x 96	72 x 72	96 x 96	见上 JIS 尺寸图
B	(mm)	5.5	6.5	6	6.5	6	
C	(mm)	44	66	90	66	91	
D	(mm)	63	64	69 / 74	50	63	
F	(mm)	44.5x44.5	66.5x66.5	90.5x90.5	66.5x66.5	91.5x91.5	

所有型号仪表的开孔尺寸 F 为正公差 +0.5mm



■ 指针转动角度 90°

精度等级:1.5
测量机构:磁电系
线性表盘刻度
可更换表盘

■ 指针转动角度 240°

精度等级:1.5
测量机构:磁电系
型号: D72C240A
D96C240A

直流电流表



型号	精度	测量范围	外形尺寸 (mm)
D48CA	1.5	可直接测量 50 μ A 至 10 A 另可外接“分流器”扩展量程 (5 A 至 10 kA) 可制成正负双方向	48 x 48
D72CA		可直接测量 50 μ A 至 30 A 另可外接“分流器”扩展量程 (5 A 至 10 kA)	72 x 72
D96CA		可定制正负双方向	96 x 96
D72C240A		可直接测量 0.5-800mA、4-20mA (无零位)、及 1 至 10 A	72 x 72
D96C240A		10A 以上可外接“分流器”扩展量程;可定制正负双方向	96 x 96

■ 指针转动角度 90°

精度等级:1.5
测量机构:磁电系
线性表盘刻度
可更换表盘


■ 指针转动角度 240°

精度等级:1.5
测量机构:磁电系
型号: D72C240V
D96C240V


直流电压表



型号	精度	测量范围	外形尺寸 (mm)
D48CV	1.5	可直接测量 5 V 至 600 V 可外接“定值电阻”扩展测量至 750V、1kV 及 1.5kV; 可定制正负双方向	48 x 48
D72CV			72 x 72
D96CV			96 x 96
D72C240V			72 x 72
D96C240V			96 x 96

■ 指针转动角度 

精度等级:1.5
测量机构:磁电系
线性表盘刻度
可更换表盘


■ 指针转动角度 

精度等级:1.5
测量机构:磁电系
型号: D72A240A
D96A240A


交流电流表



型号	精度	测量范围	外形尺寸 (mm)
D48AA	1.5	可直接测量 0.5-10 A (D48) 或 0.5- 30A (D72/D96) 可外接电流互感器 In/5A 或 In/1A 扩展量程至 10 kA	48 x 48
D72AA			72 x 72
D96AA			96 x 96
D72A240A		可直接测量 1-50mA 或 50mA-5A; 可外接电流互感器 In/5A 或 In/1A 扩展量程至10 kA	72 x 72
D96A240A			96 x 96

■ 指针转动角度 

精度等级:1.5
测量机构:磁电系
线性表盘刻度
可更换表盘


■ 指针转动角度 

精度等级:1.5
测量机构:磁电系
型号: D72A240V
D96A240V


交流电压表



型号	精度	测量范围	外形尺寸 (mm)
D48AV	1.5	可直接测量 3 V 至 600 V 可外接电压互感器 Un/100V 扩展量程至 450 kV	48 x 48
D72AV			72 x 72
D96AV			96 x 96
D72A240V		可直接测量 3 V 至 750 V; 可外接电压互感器 Un/110V (或 Un/110V/V3) 扩展量程	72 x 72
D96A240V			96 x 96

■ 指针转动角度 

精度等级:1.0
测量机构:磁电系
线性表盘刻度

■ 指针转动角度 

精度等级:1.0
测量机构:磁电系
型号: D72A240F
D96A240F


交流频率表




型号	精度	测量范围	外形尺寸 (mm)
D72AF	1.0	标称电压可选: 50 / 100 / 220 / 380 V 测量范围可选: 45-55 / 55-65 / 350-450 Hz	72 x 72
D96AF			96 x 96
D72A240F*			72 x 72
D96A240F			96 x 96

* D72A240F 外附频率变换器



■ 指针转动角度 

精度等级:2.5
测量机构:磁电系
工作频率:50 Hz
测量范围:0.5 - 1.0 - 0.5
单相(MPF) 或 三相(TPF)
规格·


■ 指针转动角度 

精度等级:2.5
测量机构:磁电系
工作频率:50 Hz
测量范围:0.5 - 1.0 - 0.5
单相(MPF) 或 三相(TPF)
规格·


功率因数表



型号	精度	测量范围	外形尺寸 (mm)
D72AMPF/TPF	2.5	标称电压可选: MPF (单相): 100 V 或 220 V TPF (三相): 100 V 或 380 V 标称电流可选: 5A 或 1n/5A COSΦ 量程: 滞后 0.5-1.0-0.5 超前	72 x 72
D96AMPF/TPF			96 x 96
D72A240MPF/TPF*			72 x 72
D96A240MPF/TPF			96 x 96

■ 指针转动角度 

精度等级:2.5
测量机构:磁电系
D72 型号外附功率模块式变换器, 其他型号可选: 外附 或 内含“功率变换模块”


■ 指针转动角度 

精度等级:1.5
测量机构:磁电系
广角度功率表, 全部采用外附功率模块式变换器

有功/无功功率表




型号	精度	测量范围	外形尺寸 (mm)
有功功率表	2.5	① 直接测量: 标称电压: 单相 100V、220V 或 三相 100V、220V、380V 标称电流: 5A 直接测量 ② 可选外接电压互感器 Un/100V 及电流互感器 1n/5A 接入	72 x 72
			96 x 96
	1.5		72 x 72
			96 x 96
无功功率表	2.5	② 可选外接电压互感器 Un/100V 及电流互感器 1n/5A 接入	72 x 72
			96 x 96
	1.5		72 x 72
			96 x 96

■ 指针转动角度 

精度等级:2.5
测量机构:磁电系
工作频率:50 Hz

DIN 同步表

型号	精度	测量范围	外形尺寸 (mm)
D72A360S	2.5	标称电压: 100V、220 V 或 380 V 最大工作时间 15 分钟	72 x 72
D96A360S			96 x 96


■ 指针转动角度 

精度等级:1.5
 测量机构:磁电系
 JIS 规格尺寸 - 方圆型

D110 直流表



型号	精度	测量范围	外形尺寸 (mm)
D110C240A	1.5	可直接测量 0.5 至 800 mA、4 至 20 mA 及 1 至 10 A； 可外接分流器扩展量程；可定制正负双方向	110 x 110
D110C240V		扩展测量至 750V、1kV 及 1.5kV；可定制正负双方向	

■ 指针转动角度 

精度等级:依据型号,见下表
 测量机构:磁电系
 有功/无功功率表、功率因数、频率表
 内含测量变换模块

D110 交流表



型号		精度	测量范围	外形尺寸 (mm)
交流电流表	D110A240A	1.5	可直接测量 1-50mA或50mA-5A； 可外接电流互感器扩展量程	110 x 110
交流电压表	D110A240V		可直接测量 3 V至750 V 或 外接电压互感器扩展量程	
频率表	D110A240F	1.0	标称电压可选:50 / 100 / 220 / 380 V测量范围可选:45-55 / 55-65 / 350-450 Hz	
有功功率表	D110A240CAW	1.5	① 直接测量: 标称电压:单相 100V、220V 或 三相 100V、220V、380V 标称电流:5A 直接测量 ② 可选外接电压互感器 Un/100V 及电流互感器 In/5A 接入	
无功功率表	D110A240CAV			
功率因数表	D110A240MPF D110A240TPF	2.5	标称电压可选: MPF (单相):100 V 或 220 V TPF (单相):100 V 或 380 V 标称电流可选:5A 或 In/5A COSΦ 量程:滞后 0.5-1.0-0.5 超前	

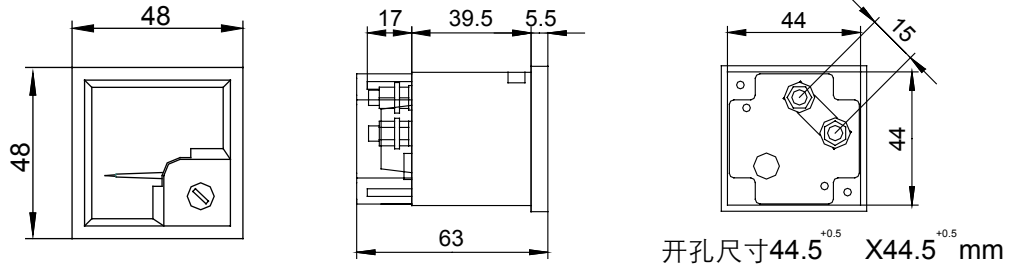
► 产品选型



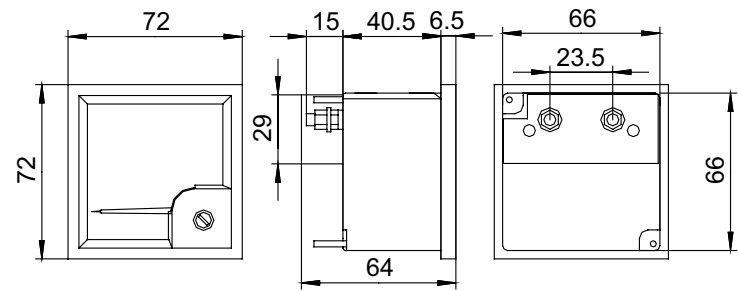


► D 系列方形电表 - 外型尺寸图(一)

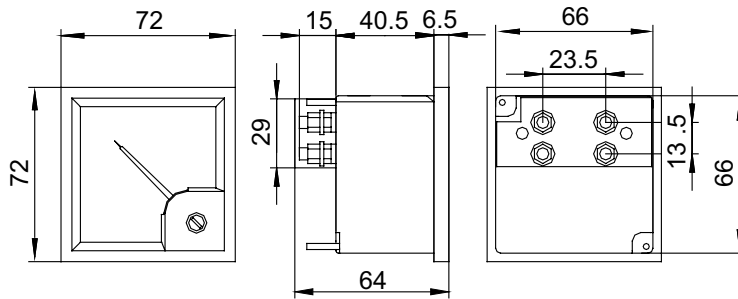
D48 型电表



D72 型电表

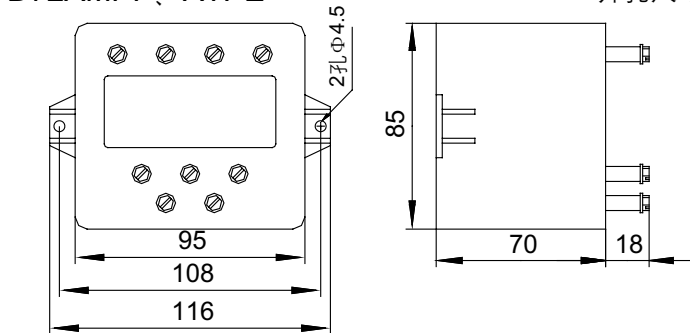


D72CA、CV、AA、AV、AF



D72AMPF、ATPE

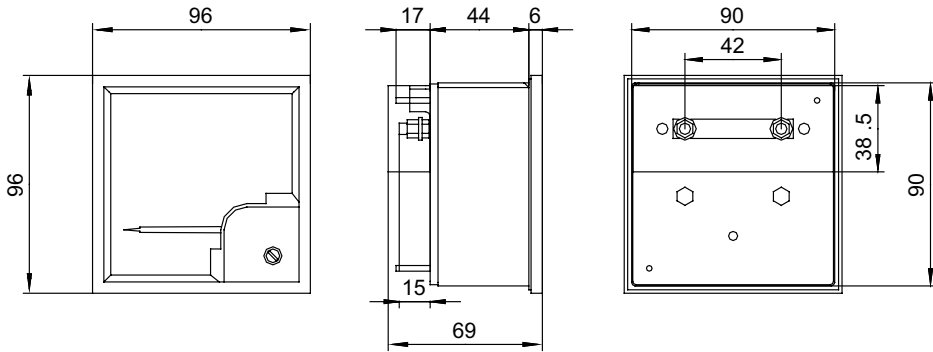
开孔尺寸 $66.5^{+0.5} \times 66.5^{+0.5}$ mm



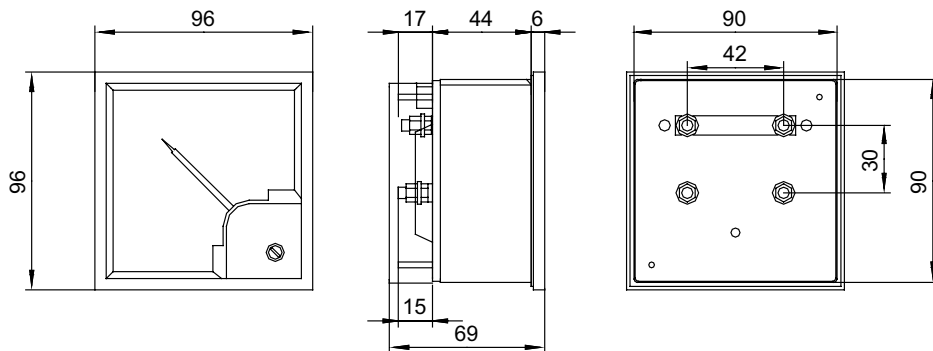
D72ACAW、ACAV 外附功率变换器

► D 系列方形电表- 外型尺寸图(二)

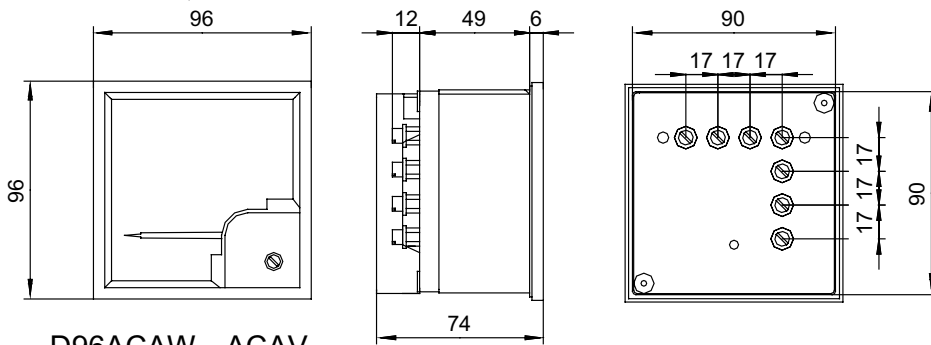
D96 型电表



D96CA、CV、AA、AV、AF

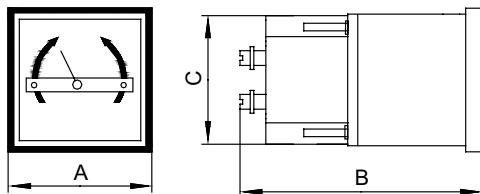


D96AMPF、ATPF



D96ACAW、ACAV

开孔尺寸 $90.5^{+0.5} \times 90.5^{+0.5}$ mm

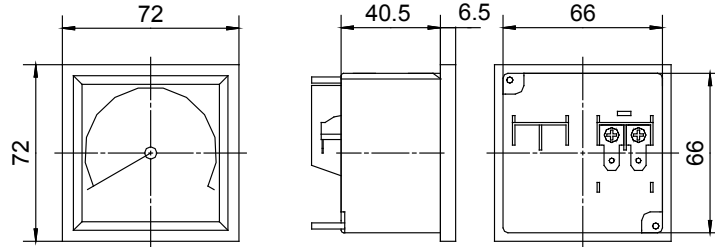


型号	A	B	C	开孔尺寸
D96A 360S	96	82	90	$90.5^{+0.5} \times 90.5^{+0.5}$ mm
D72A 360S	72	102	66	$66.5^{+0.5} \times 66.5^{+0.5}$ mm



► D72-D96 系列广角度方形电表- 外型尺寸图(三)

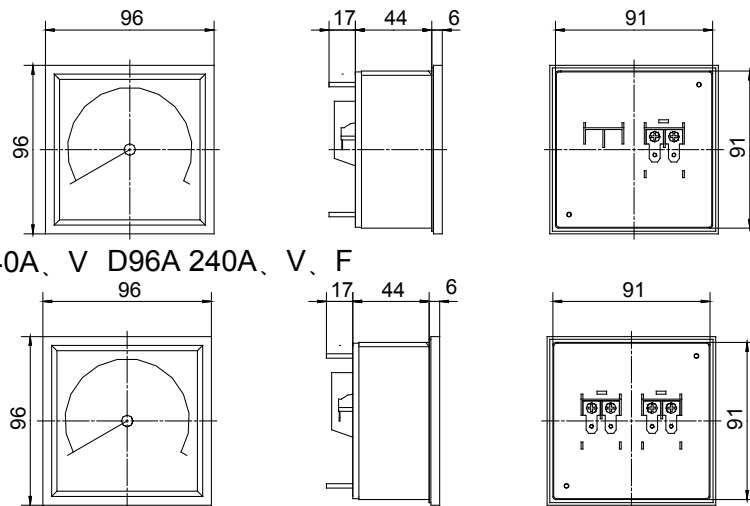
D72 型广角度电表



D72C 240A、V D72A 240A、V

开孔尺寸 $66.5^{+0.5} \times 66.5^{+0.5}$ mm

D96 型广角度电表

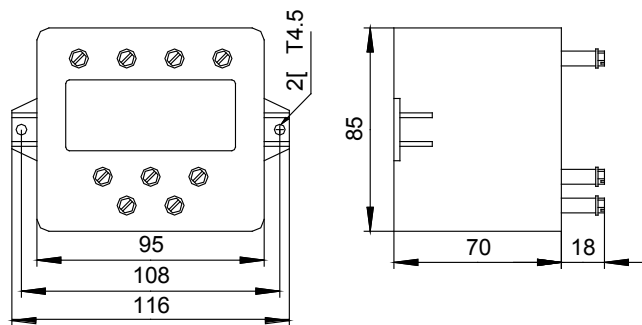


D96C 240A、V D96A 240A、V、F

D96A 240MPF、TPF

开孔尺寸 $91.5^{+0.5} \times 91.5^{+0.5}$ mm

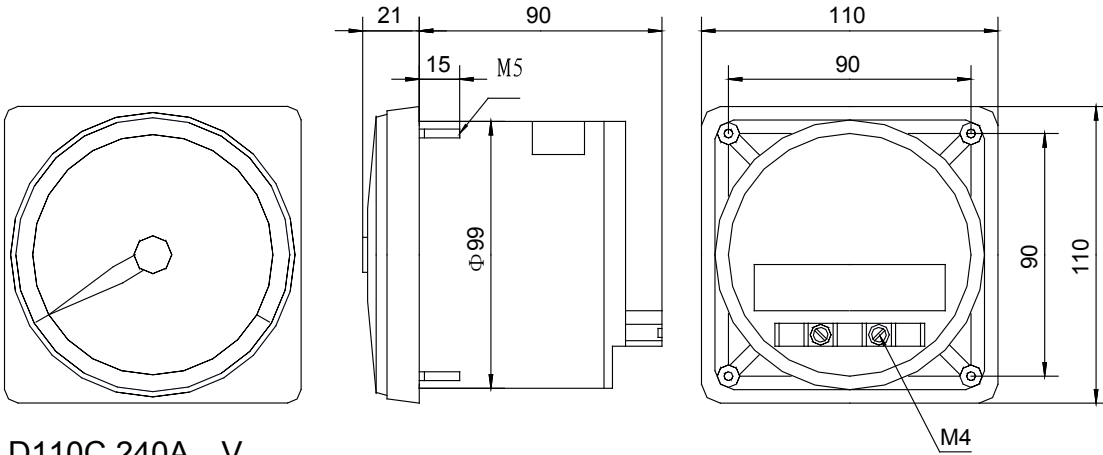
外附变换器



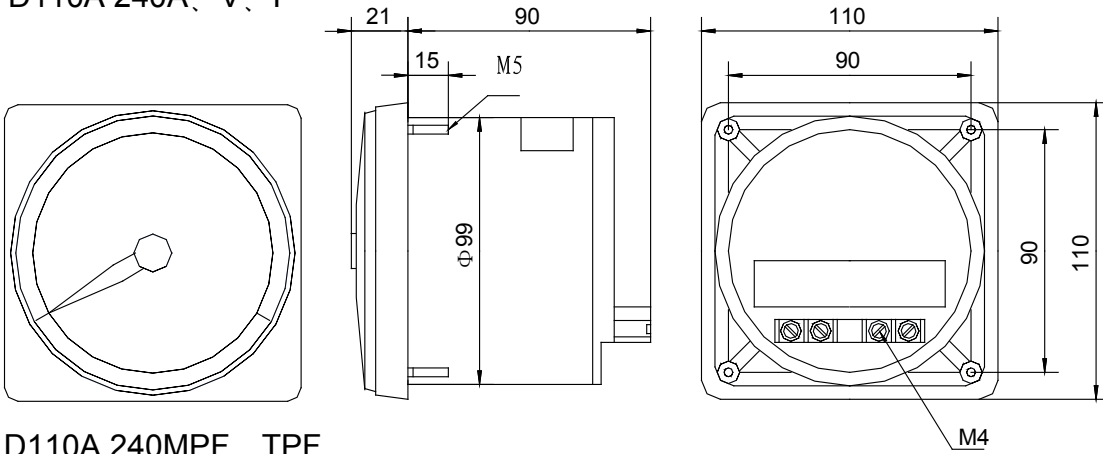
D72A 240F、MPF、TPF、CAW、CAV 外附变换器
D96A 240CAW、CAV 外附变换器

► D110 系列广角度方形电表- 外型尺寸图(四)

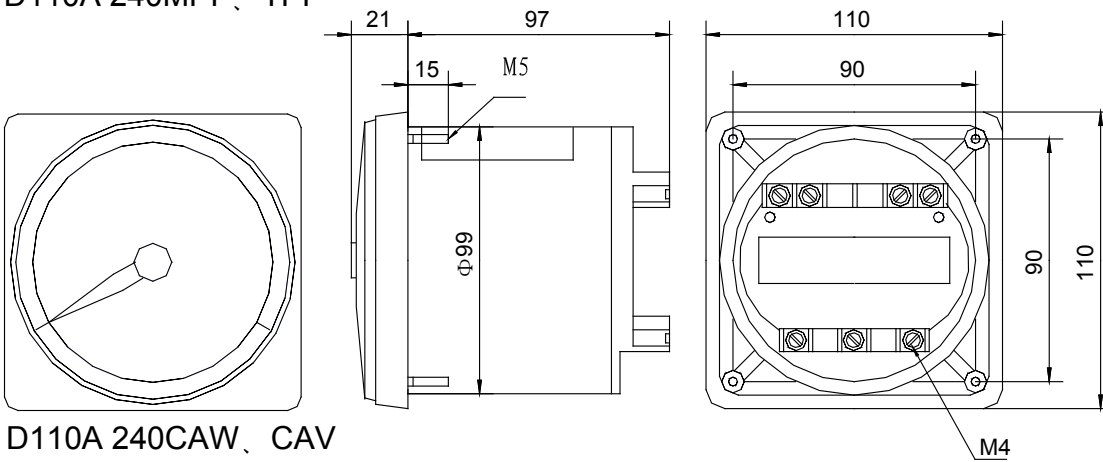
D110 型电表



D110C 240A、V
D110A 240A、V、F



D110A 240MPF、TPF



D110A 240CAW、CAV